

概述

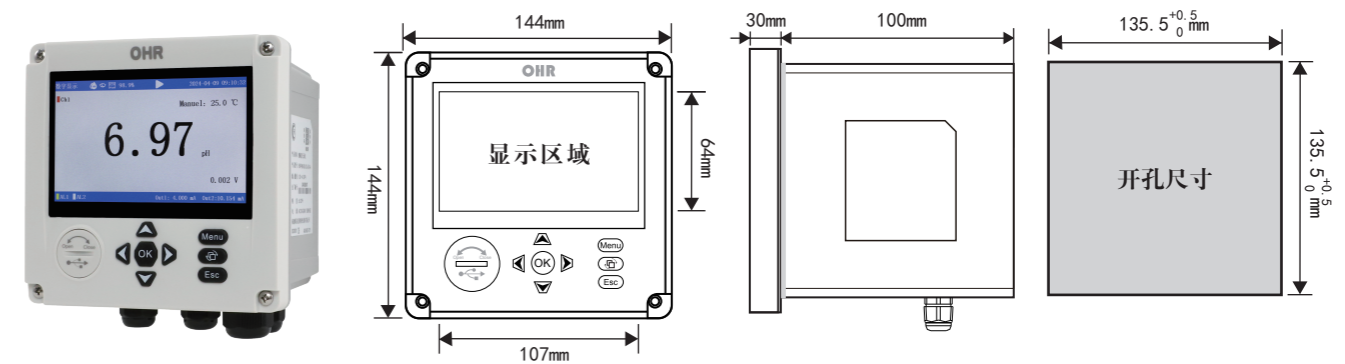
OHR-PH80系列酸碱度记录仪是一款在线化学分析记录控制器，主要用于测量水溶液的pH值和ORP值。用户可以通过配接相应的pH电极或ORP电极来进行测量。该记录仪能够实时监测溶液的酸碱度情况，为相关工业过程提供准确的化学分析数据。广泛应用于环保水处理、纯净水、循环水、锅炉水等系统，以及电子、电镀、印染、化学、食品、制药等制程领域，在环境监测、污水处理厂、工业制程监控等应用中表现卓越。

- ★采用5英寸800*480点阵宽屏TFT高亮度彩色图形液晶显示，LED背光、画面清晰、宽视角
- ★具有强大的显示功能，包括实时曲线显示、历史曲线追忆、事件记录、报警记录、文件列表等显示画面
- ★具有两路模拟信号输出、两路继电器报警输出以及RS485/以太网通讯输出等功能，方便用户进行数据传输和监控
- ★支持在线标定和温度补偿功能，可以提高测量的准确性和稳定性
- ★支持中、英文操作界面的切换，简单方便；硅胶轻触按钮，人机交互好
- ★户外防水型设计，仪表外观大方、高端，内设国外进口的可拔插端子设计，接线作业方便
- ★支持盘装式安装或壁挂式安装

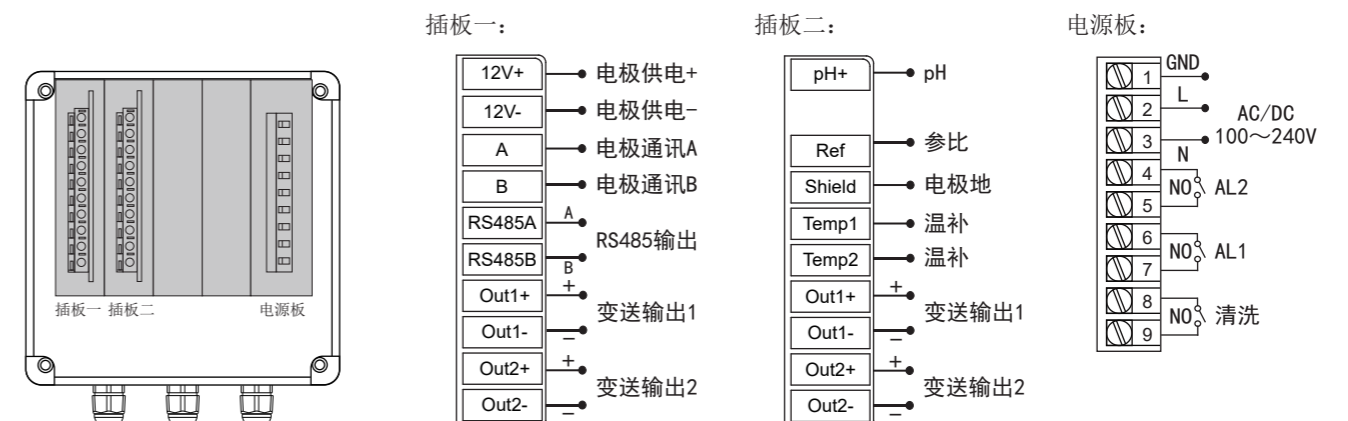
主要技术参数

- 测量范围：pH: 0.00~14.00 pH
ORP: -2000~2000 mV
TEMP: -10.0~130.0°C
- 分辨率：pH: 0.01pH
ORP: 1mV
TEMP: 0.1°C
- 测量精度：pH: ±0.02pH
ORP: ±1mV
TEMP: ±0.5°C
- 输出信号：变送输出：4~20mA
输出负载：负载电阻 $R_L \leq 480\Omega$
报警输出：两路继电器触点输出，触点容量：AC220V/5A, DC30V/5A(阻性负载)
通讯输出：RS485通讯接口，波特率2400~38400bps可设置，采用标准MODBUS RTU通讯协议
EtherNet通讯接口，采用MODBUS TCP/IP协议，通讯速率为10/100M自适应
- 特性：输入阻抗： $\geq 10^{12}\Omega$
温度补偿：手动温度补偿模式；
NTC1K、NTC10K、NTC22K、NTC30K、Pt100、Pt1000自动温度补偿模式
显示方式：5英寸800*480点阵宽屏TFT高亮度彩色图形液晶显示，LED背光、画面清晰、宽视角，中英文显示可切换
记录间隔：5秒、10秒、30秒、60秒、120秒五档可选
记录天数：1年（间隔5秒时）—24年（间隔120秒时）
外形尺寸：144*144*130mm（宽*高*深）
开孔尺寸：135.5*135.5mm（宽*高）
工作温度：-20~55°C
储存温度：-20~70°C
供电电源：AC/DC 100~240V(50/60Hz)
安装方式：盘装式或壁挂式

仪表外形尺寸



仪表接线



仪表选型

OHR-PH80- ① / ② - ③ - ④ - ⑤ - ⑥ - ⑦

| ①变送输出1 (OUT1) / ②变送输出2 (OUT2) | | ③报警输出 (继电器触点输出) | | ④通讯输出 | | ⑤USB转存功能 | | ⑥以太网通讯功能 | | ⑦供电电源 | |
|-------------------------------|---------------------------------|-----------------|------|-------|------------------------|----------|------------|----------|--------------------|-------|--------------------------|
| 代码 | 输出类型 (负载电阻 R_L) | 代码 | 报警限数 | 代码 | 通讯输出 | 代码 | USB转存 | 代码 | 以太网通讯 | 代码 | 电压范围 |
| 0 | 4~20mA ($R_L \leq 480\Omega$) | 2 | 2限报警 | D1 | RS485通讯接口 (Modbus RTU) | X | 无 | X | 无 | A | AC/DC 100~240V (50/60Hz) |
| | | | | | | U | USB转存 (U盘) | E | 以太网通讯 (Modbus Tcp) | | |

备注：选型方框内有标内容的表示标配功能。

型号举例：OHR-PH80-0/0-2-D1-U-X-A