

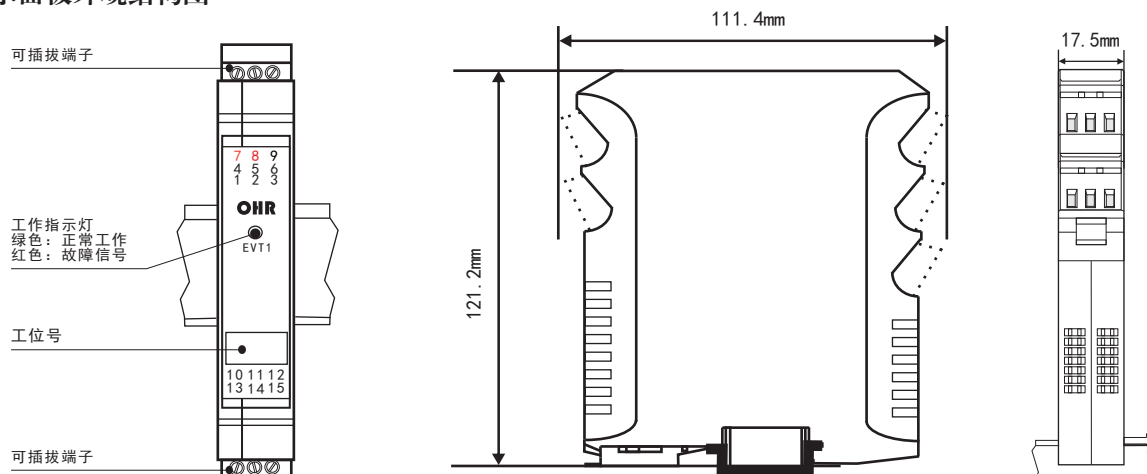
OHR-B31系列电压/电流输出操作端隔离栅

使用说明书

产品介绍

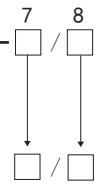

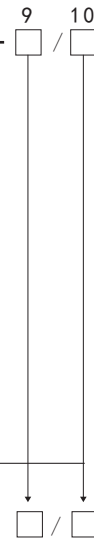

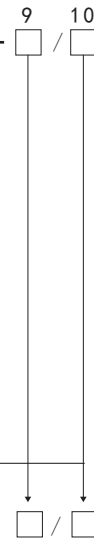

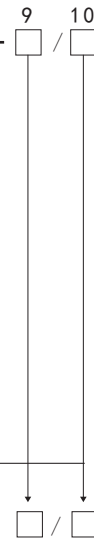

OHR-B31系列电压/电流输出操作端隔离栅，将安全区来自DCS或PLC等电气设备的信号经过安全栅（保护）隔离以后再输出线性的直流电压/电流信号，以此来驱动现场的执行机构，该产品需独立供电，输入/输出/电源三隔离，可用在现场的电磁阀、二线制阀门定位器、电气转换器等设备。

1 显示面板外观结构图



EVT:工作指示灯：仪表正常工作时，指示灯为绿色；输入信号有故障报警时，指示灯为红色
35mm导轨式安装，安装时请注意卡位稳定、牢固，请尽可能垂直安装，以利于仪表内部热量散发

2 选型表

电压/电流输出操作端隔离栅		OHR-B31	7	8	9	10	
位	规格	注释					
7/8	<输入>						
	输入I/输入II(从列表中选择代码)						
	代码 类型						代码 类型
	X 无输入(仅限于第II路)						28 0~5V
	25 0~20mA						29 1~5V
	26 0~10mA						30 -5~5V
	27 4~20mA						34 0~5V开方
	32 0~10mA开方						35 1~5V开方
33 4~20mA开方							
9/10	<输出>						
	输出I/输出II(从列表中选择代码)						
	代码 类型						
	X 无输出(仅限于第II路)						
	0 4~20mA						
	1 1~5V						
	2 0~10mA						
	3 0~5V						
4 0~20mA							

备注：电压/电流输出操作端隔离栅只能选择一进一出或二进二出。

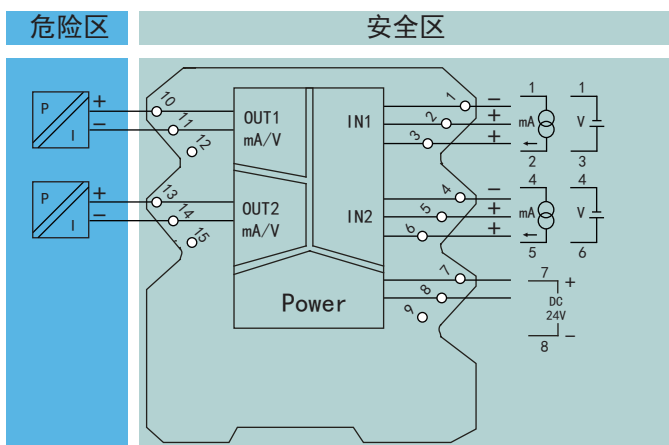
3 技术参数

电源	
额定工作电压范围	DC24V±10%
功耗	≤2.0W
危险侧	
输入信号类型	电压/电流信号输入(订货时确定或配置编程器自行编程)
输入阻抗	电流≤250Ω, 电压≥510KΩ
安全侧	
输入信号类型	电压/电流信号输入(具体见选型)
输入负载特性	电流输出时: RL≤500Ω, 电压输出时: RL≥250KΩ
传输精度	0.2%FS
绝缘强度	
本安端与非本安端	2500Vrms (1 min, 无火花)
环境条件	
工作温度	0~50℃(无凝露、无结冰)
相对湿度	25%~85%RH
保存温度	-10~60℃(无凝露、无结冰)
标准	
电磁兼容性	符合GB/T18268工业设备应用要求(IEC 61326-1)

4 认证参数

证书号	CNEx16.0389
防爆标志	【Exia Ga】IIC(国家级仪器仪表防爆安全监督检验站认证)
认证参数	
端子	10-11 13-14
最大允许电压	Um=250V
电压	Uo=28VDC
电流	Io=93mA
功率	Po=0.65W
电容	Co=0.05μF
电感	Lo=2.4mH

5 接线图



端子号	端子说明
安全区 (绿色)	1 In1(mA/V-)
	2 In1(mA+)
	3 In1(V+)
	4 In2(mA/V-)
	5 In2(mA+)
	6 In2(V+)
	7 Pow(+)
	8 Pow(-)
危险区 (蓝色)	10 Out1(mA/V+)
	11 Out1(mA/V-)
	13 Out2(mA/V+)
	14 Out2(mA/V-)



国家高新技术企业
国家火炬项目计划



国家知识产权优势企业



院士专家工作站



国家重点新产品



国家创新基金



国家重点产业振兴项目
国家重点中小企业技改项目



ISO9001
国际质量管理体系认证



CE认证



防爆体系认证



国家标准起草单位



虹润精密仪器有限公司

生产制造

Hong Run Precision Instruments Co., Ltd.

地址:福建省顺昌城南东路45号(353200) 电话:0599-7856031 传真:0599-7853372 网址:www.nhrgs.com

